

# DICIONÁRIO VISUAL SABE O QUE É?

#4 TERMOS GRÁFICOS



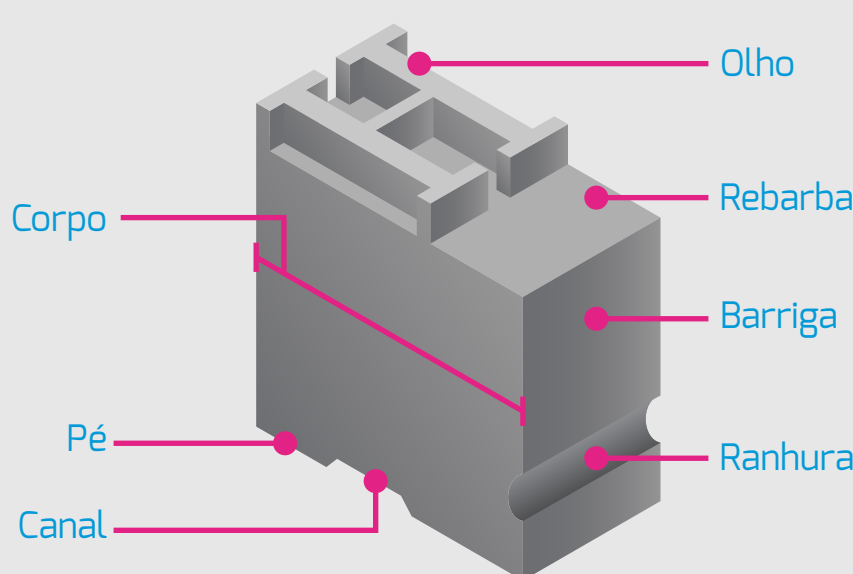
O decalque causa marcas que conferem ao impresso um aspecto "sujo" e de baixa qualidade

A pressão exercida pelo empilhamento faz com que a tinta seja transferida de um impresso a outro.

O decalque é um dos erros de impressão mais comuns na indústria gráfica.

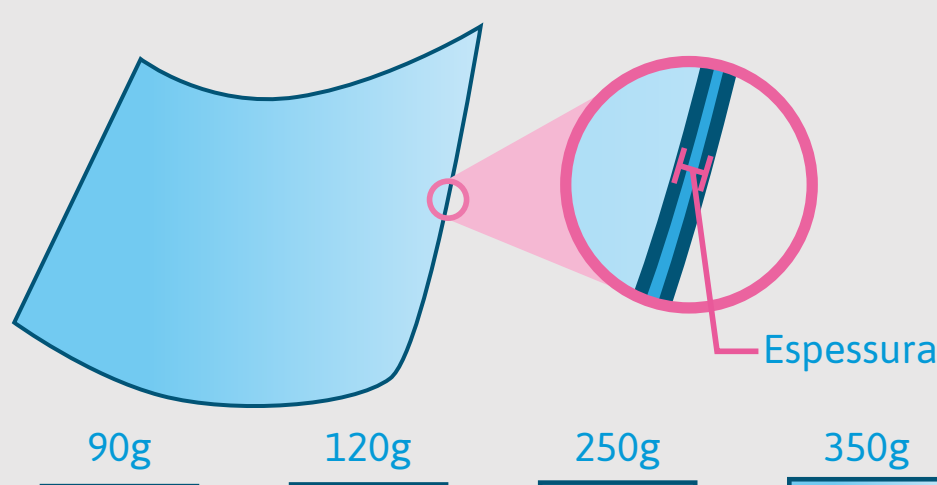
## SABE O QUE É DECALQUE?

PASSAGEM INVOLUNTÁRIA DE TINTA DE UM IMPRESSO AO OUTRO DEVIDO À PRESSÃO CAUSADA PELO EMPILHAMENTO. PODE OCORRER QUANDO HÁ CARGA EXCESSIVA DE TINTA OU PROCESSO DE SECAGEM NÃO CONCLUÍDO.



## SABE O QUE É TIPO MÓVEL?

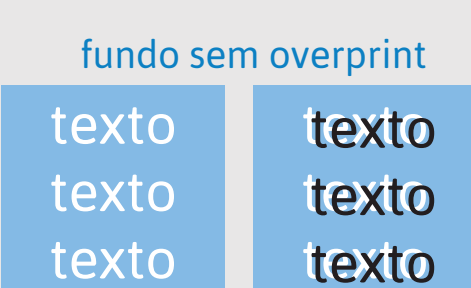
PEÇA DE METAL CRIADA POR JOHANNES GUTENBERG, USADA COMO MATRIZ NO PROCESSO DE IMPRESSÃO TIPOGRÁFICA. AO UNIR VÁRIAS PEÇAS FORMAM-SE BLOCOS DE TEXTO E TEM-SE UMA COMPOSIÇÃO.



O peso por m<sup>2</sup> do papel pode influenciar ou não na espessura do material.

## SABE O QUE É GRAMATURA?

A GRAMATURA É UMA UNIDADE DE PESO: G/M<sup>2</sup>. EM GERAL, QUANTO MAIOR O PESO, MAIOR A ESPESSURA, MAS HÁ EXCEÇÕES.



sem o overprint a cor de fundo fica vazada e pode ocorrer erros de registro.

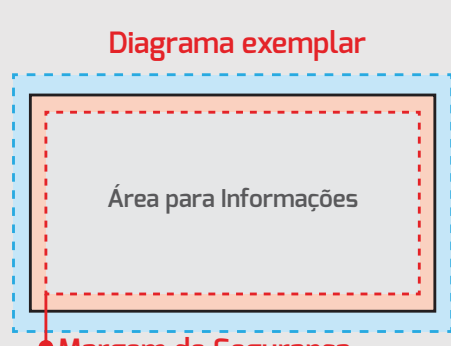
É usado essencialmente em textos onde o fundo possui cor. Dessa forma uma variação de registro não causa impacto relevante.

fundo com overprint

texto  
texto  
texto

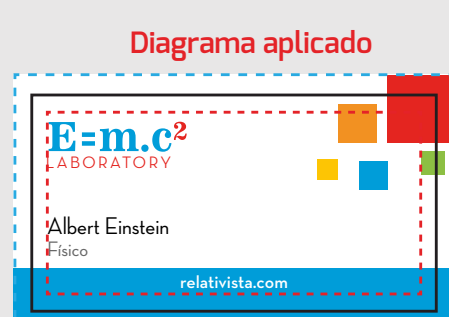
## SABE O QUE É OVERPRINT?

TRADUZIDA COMO "IMPRESSÃO SOBREPOSTA" É O MÉTODO DE IMPRESSÃO EM QUE UMA TINTA É IMPRESSA SOBRE OUTRA. DESSA FORMA, A COR QUE ESTÁ POR BAIXO NÃO TEM ÁREA VAZADA.



Papel/Refile  
Sangria

Expandindo a imagem para um espaço além dos limites do papel, mantém-se a segurança de uma impressão bem acabada e profissional



**CORRETO**

A sangria foi feita.

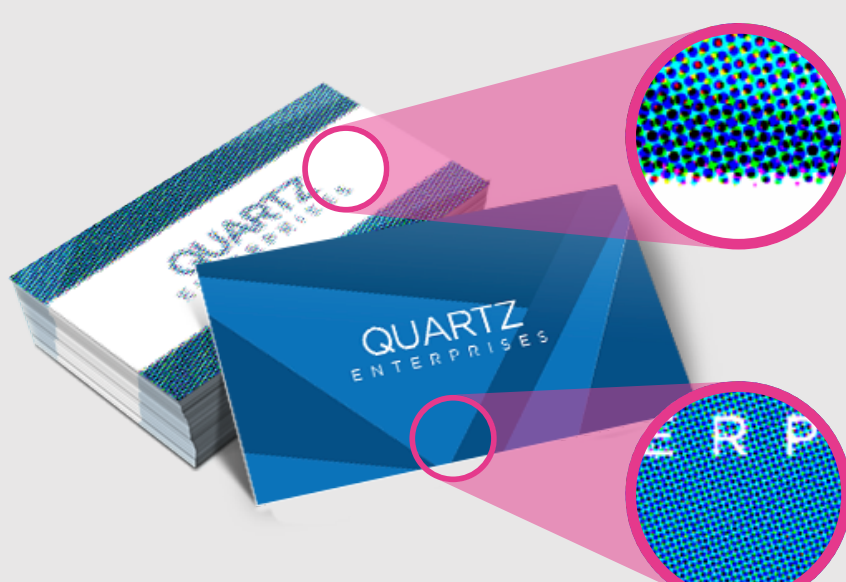
**ERRADO**

A sangria não foi feita.



## SABE O QUE É SANGRIA?

EXTENSÃO DE IMAGEM OU COR DE FUNDO DE UMA ARTE ALÉM DOS LIMITES DO PAPEL. ISTO É FEITO PARA EVITAR QUE BORDAS BRANCAS APAREÇAM APÓS O REFILE DO MATERIAL IMPRESSO.



Zoom de impresso em 100 DPIs. No espaço de 1" há 100 pontos de tinta. Nota-se que a definição da imagem é baixa.

Zoom de impresso em 300 DPIs. No espaço de 1" há 300 pontos de tinta. Nota-se que a definição da imagem é alta.

## SABE O QUE É DPI (DOTS PER INCH)?

(PONTOS POR POLEGADA) MEDIDA QUE TRADUZ QUANTIDADE DE PONTOS DE TINTA QUE HÁ NO ESPAÇO DE UMA POLEGADA. NA IMPRESSÃO OFFSET O PADRÃO É 300 DPI PARA SE GARANTIR A QUALIDADE DE IMPRESSÃO.